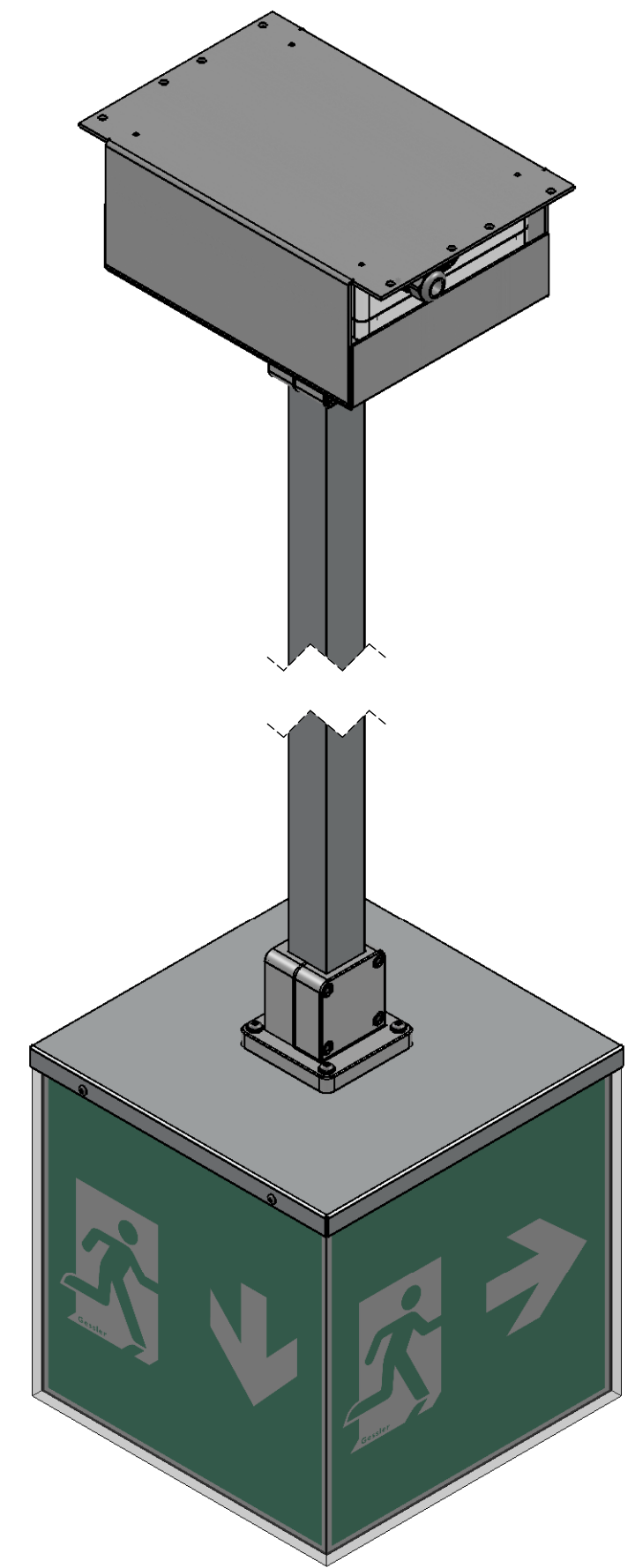


----- Außenkontur  
outer outline

\_\_\_\_\_ Kontur Unterteil  
outline bottom part



Datum	Name	Änderung				gepr. am	Prüfer
Blatt:	<b>DIN A2</b>	Werkstoff: 1.0037 (S235JR)		Datum	Name	Zulässige Abweichung für Maße ohne Toleranzangabe:	
Maßstab:	1:1	Farbe: blank	gez.	31.07.2014	P. Schüßler	<b>DIN ISO 2768-1 m</b>	
Seite:	1 / 1	Masse: 1286.02g	gepr.	31.07.2014	R. Behl		
Zeichnungsnummer:			<b>BW1_BS</b>				
Benennung:			<b>Bahnwürfel BW1 - Bohrschablone</b>				
Gutenbergring 14 • D-63110 Rodgau/Germany Telefon: +49 (0) 61 06 / 87 09-0 • Telefax: -50 www.gessler.de • info@gessler.de			Speicherort Teil: W:\Leuchten\Wurfle\BW - Bahnwürfel\Einzelteile\BW1_Bohrschablone Last saved: Donnerstag, 31. Juli 2014 13:31:39 by schuessler				

Weitergabe sowie Vervielfältigung dieses Dokuments, Verwertung und Mitteilung seines Inhalts sind verboten, soweit nicht ausdrücklich gestattet. Zuwiderhandlungen verpflichten zu Schadenersatz. Alle Rechte für den Fall der Patent-, Gebrauchsmuster- oder Geschmacksmerkmalen vorbehalten.  
Proprietary and confidential. The information contained in this drawing is the sole property of Gessler GmbH. Any reproduction in part or as a whole without the written permission of Gessler GmbH is prohibited.